



## 1. Sicherheitshinweise

Lesen und beachten Sie vor der Installation die folgenden Sicherheitshinweise:

- Die Installation darf nur durch eine Elektro-Fachkraft erfolgen.
- Vor dem Anschließen den Stromkreis spannungsfrei schalten.
- Keine technischen Änderungen durchführen.
- Defekte Teile umgehend ersetzen.
- Nur vom Hersteller freigegebene Ersatz- und Anbauteile verwenden.
- Diese Anleitung für spätere Nachfragen aufbewahren.

### Bestimmungsgemäße und bestimmungswidrige Verwendung:

Die Leuchterserie „SW/WL 1xx“, „WL 98“, „WL 99“, und „WL 25“ ist ausschließlich für die Beleuchtung von Wandflächen vorgesehen. Sie kann nach unten oder nach oben strahlend montiert werden. Ein Betrieb ohne sachgerechte Montage ist bestimmungswidrig.

## 2. Lieferumfang

Prüfen Sie vor der Installation die Lieferung auf Vollständigkeit und Unversehrtheit.

- Scheinwerfer inkl. LED-Leuchtmittel mit Anschlusskabel
- Wandhalter (für die Werbeleuchten WL)
- Befestigungsschrauben und Unterlegscheiben (WL)
- Winkel (WL, optional)
- Gewindeeinsatz M8 auf M6 oder M8 auf M5 (optional)
- Dosenklemmen
- Abzweigdose

Alle LED Scheinwerfer benötigen eine Netzspannung von 230 - 240 V~, 50 - 60 Hz und verfügen über die Schutzart IP 44 oder höher. Die Scheinwerferserie wird hier mit SW, die Werbeleuchten (mit einem Wandarm) mit WL abgekürzt.

## 3. Modelle

Modell	Ausführung	Länge Wandarm
WL101	ein Scheinwerfer SW 101	60 cm
WL102	zwei Scheinwerfer SW 101	60 cm
WL103	ein Scheinwerfer SW 103	80 cm
WL105	ein Scheinwerfer SW 105	120 cm
WL106	zwei Scheinwerfer SW 103	80 cm
WL110	zwei Scheinwerfer SW 105	120 cm
WL 25 Budget 2	ein Scheinwerfer SW 25	80 cm
WL 25 Budget 3	ein Scheinwerfer SW 25	120 cm
WL 99	ein Scheinwerfer SW 99	120 cm
WL 98-2	zwei Scheinwerfer SW 99	120 cm
WL 98-80	ein Scheinwerfer SW 99	80 cm
WL 98-120	ein Scheinwerfer SW 99	120 cm

Die Modelle mit zwei Scheinwerfern sind mit Winkeln für die Montage beider Scheinwerfer an einen Wandarm ausgestattet.

## 4. Installation

Die Scheinwerfer werden ohne Wandarm mit den Haltebügeln direkt am Bauwerk oder Werbeschild befestigt. Hierfür werden keine Befestigungsmaterialien mitgeliefert. Für die Werbeleuchten werden zunächst Wandarme montiert.

### 4.1 Wandarm anbringen

1. Alle benötigten Wandarme mit geeigneten Schrauben gemäß Bohrplan (Bild 1) an der Wand befestigen.



#### VORSICHT!

Sicherstellen, dass sich keine Kabel oder Rohrleitungen hinter den Bohrlochern befinden.

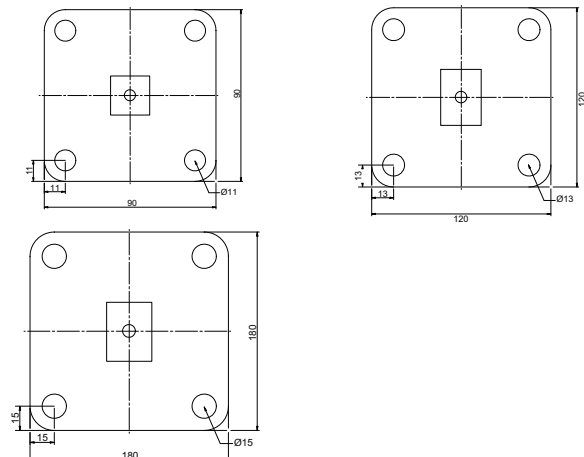


Bild 1: Bohrplan Wandarm 600 (links), 800 (rechts) und 1200 (unten)

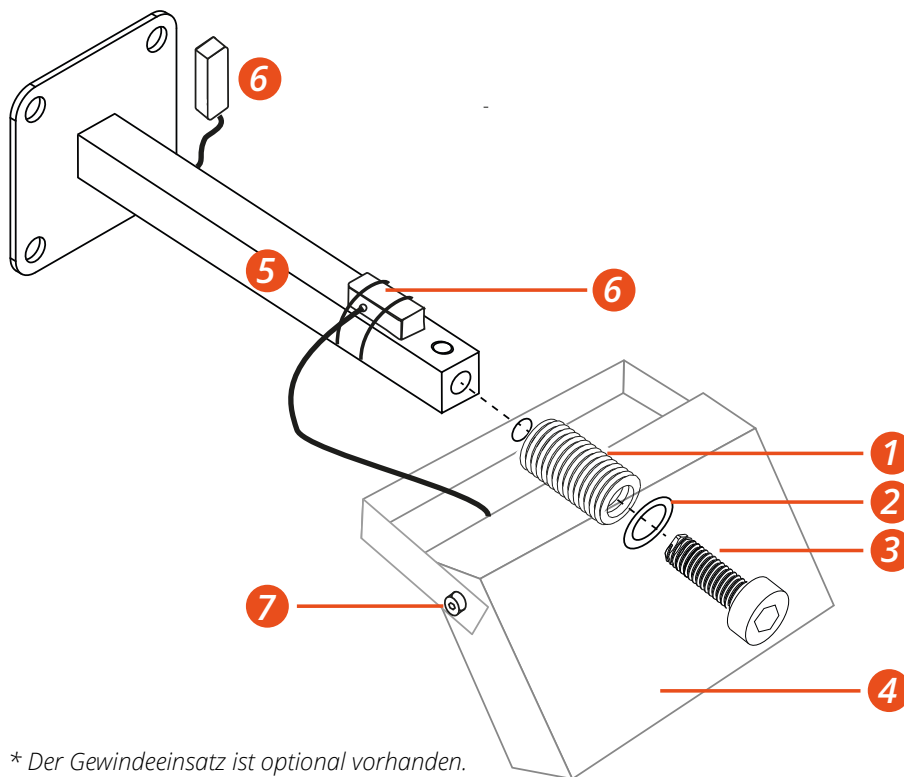
## 4.2 Leuchte montieren (ein Scheinwerfer von vorne)

1. Je nach Länge der Anschlussleitung erfolgt die Verlegung der Leitung auf unterschiedlichen Wegen:
  - 1.1 Anschlussleitung durch die Bohrung an der Unterseite des Wandarms **5** schieben, an der Wandseite wieder ausfädeln und mit der Gebäudeinstallation verbinden.
  - 1.2 Anschlussleitung vom Scheinwerfer in der Abzweigdose **6** auf dem Wandarm mit der Gebäudeinstallation verbinden.

**Info** **HINWEIS** Bei manchen Modellen kann es vor der Montage nötig sein, den angebauten Netzstecker vom Scheinwerfer zu entfernen. Den abgeschnittenen Netzstecker NICHT weiter verwenden, sondern umgehend unbrauchbar machen. Bei einigen Modellen kann es vor der Montage nötig sein, die Anschlussleitungen zu verlängern. Hierzu hochwertige Kabel und geeignete Verbindungen (Schrumpfschlauch) verwenden.

2. Scheinwerfer mit der Gewindeschraube **3** und einer Unterlegscheibe **2** an der mittleren Bohrung im Halter an die Stirnseite des Wandarms montieren. Hierzu ggf. den Gewindeeinsatz **1** (M8 auf M5 für WL 101, M8 auf M6 für WL 103) in das Gewinde an der Stirnseite des Wandarms vollständig einschrauben.
3. Scheinwerfer ausrichten und die beiden Feststellschrauben **7** am Halter anziehen.
4. Anschluss an der Gebäudeinstallation herstellen.

Pos.	Bauteil	WL 101	WL 103	WL 105	WL 25 B2	WL 25 B3	WL 98-80	WL 98-120	WL 99
<b>1</b>	Gewindeeinsatz*	M8 auf M5	M8 auf M6	---	---	---	---	---	---
<b>2</b>	Unterlegscheibe	für M5	für M6	für M8	für M8	für M8	für M8	für M8	für M8
<b>3</b>	Schraube	M5 x 16	M6 x 16	M8 x 16	M8 x 16	M8 x 16	M8 x 16	M8 x 16	M8 x 16
<b>4</b>	Scheinwerfer	SW X 10 W	SW X 30 W	SW X 50 W	SW 25	SW 25	SW 98	SW 98	SW 99
<b>5</b>	Wandarm	600 mm	800 mm	1200 mm	800 mm	1200 mm	800 mm	1200 mm	1200 mm
<b>6</b>	Abzweigdose**	1	1	1	1	1	1	1	1



\* Der Gewindeeinsatz ist optional vorhanden.  
 \*\* Die Position der Abzweigdose kann variieren.

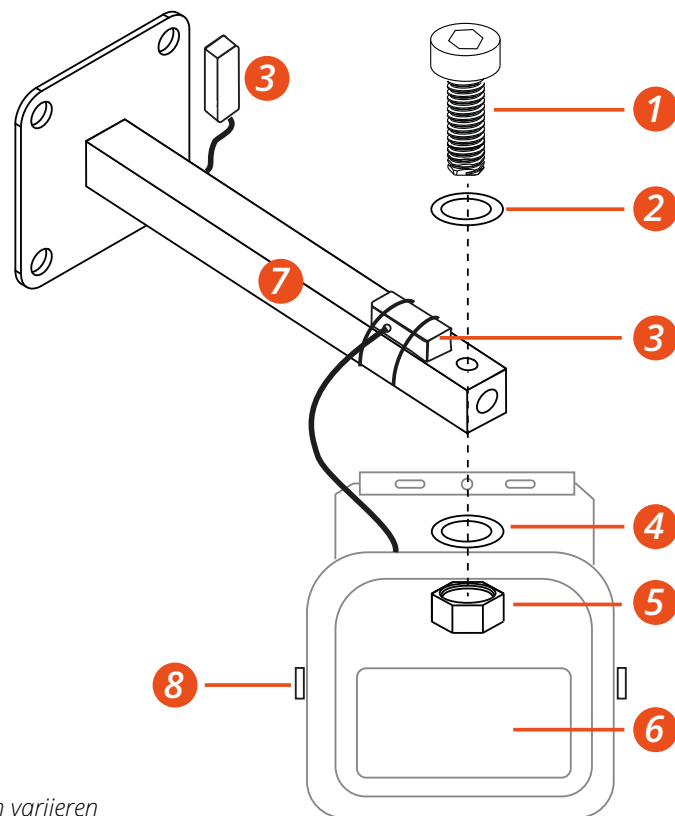
### 4.3 Leuchte montieren (ein Scheinwerfer von unten)

1. Je nach Länge der Anschlussleitung erfolgt die Verlegung der Leitung auf unterschiedlichen Wegen:
  - 1.1 Anschlussleitung durch die Bohrung an der Unterseite des Wandarms **7** schieben, an der Wandseite wieder ausfädeln und mit der Gebäudeinstallation verbinden.
  - 1.2 Anschlussleitung vom Scheinwerfer in der Abzweigdose **3** auf dem Wandarm mit der Gebäudeinstallation verbinden (immer bei zwei Scheinwerfern).

**Info** **HINWEIS** Bei manchen Modellen kann es vor der Montage nötig sein, den angebauten Netzstecker vom Scheinwerfer zu entfernen. Den abgeschnittenen Netzstecker NICHT weiter verwenden, sondern umgehend unbrauchbar machen. Bei einigen Modellen kann es vor der Montage nötig sein, die Anschlussleitungen zu verlängern. Hierzu hochwertige Kabel und geeignete Verbindungen (Schrumpfschlauch) verwenden.

2. Scheinwerfer mit der Gewindeschraube **1**, zwei Unterlegscheiben **2/4** und einer Mutter **5** an der Bohrung im Halter an den Wandarm montieren. Ggf. vorhandenen Gewindeinsatz aus der Stirnseite des Wandarms entfernen.
3. Scheinwerfer ausrichten und die beiden Feststellschrauben **8** am Halter anziehen.
4. Anschluss an der Gebäudeinstallation herstellen.

Pos.	Bauteil	WL 101	WL 103	WL 105	WL 25 B2	WL 25 B3	WL 98-80	WL 98-120	WL 99
<b>1</b>	Schraube	M5 x 30	M6 x 50	M8 x 60	M8 x 60	M8 x 60	M8 x 60	M8 x 60	M8 x 60
<b>2</b>	Unterlegscheibe	für M5	für M6	für M8	für M8	für M8	für M8	für M8	für M8
<b>3</b>	Abzweigdose*	1	1	1	1	1	1	1	1
<b>4</b>	Unterlegscheibe	für M5	für M6	für M8	für M8	für M8	für M8	für M8	für M8
<b>5</b>	Mutter	M5	M6	M8	M8	M8	M8	M8	M8
<b>6</b>	Scheinwerfer	SW X 10 W	SW X 30 W	SW X 50 W	SW 25	SW 25	SW 98	SW 98	SW 99
<b>7</b>	Wandarm	600 mm	800 mm	1200 mm	800 mm	1200 mm	1200 mm	1200 mm	1200 mm



\*Die Position der Abzweigdose kann variieren

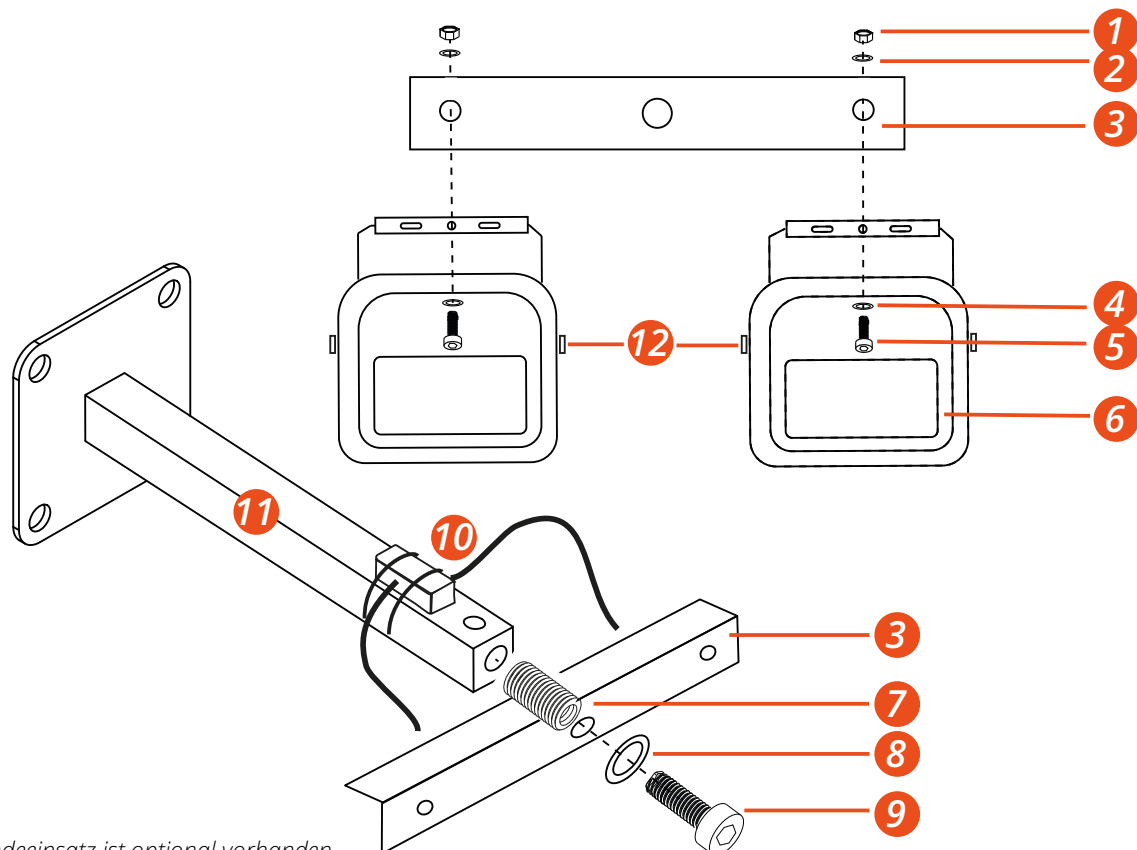
#### 4.4 Leuchte montieren (zwei Scheinwerfer von vorn)

1. Anschlussleitung von den Scheinwerfern in der Abzweigdose **10** auf dem Wandarm **11** mit der Gebäudeinstallation verbinden.

**Info** **HINWEIS**  
Bei manchen Modellen kann es vor der Montage nötig sein, den angebauten Netzstecker vom Scheinwerfer zu entfernen. Den abgeschnittenen Netzstecker NICHT weiter verwenden, sondern umgehend unbrauchbar machen.  
Bei einigen Modellen kann es vor der Montage nötig sein, die Anschlussleitungen zu verlängern. Hierzu hochwertige Kabel und geeignete Verbindungen (Schrumpfschlauch) verwenden.

2. Winkel **3** mit der entsprechenden Schraube **9** an der Stirnseite des Wandarms befestigen. Hierzu ggf. den Gewindeeinsatz **7** (M8 auf M5 für WL 102, M8 auf M6 für WL 105) in das Gewinde an der Stirnseite des Wandarms vollständig einschrauben.
3. Beide Scheinwerfer **6** mit jeweils zwei Schrauben **5**, zwei Muttern **1** und vier Unterlegscheiben **2/4** an den Winkel montieren.
4. Scheinwerfer ausrichten und jeweils die beiden Feststellschrauben **12** am Halter anziehen.
5. Elektrischen Anschluss an der Gebäudeinstallation herstellen.

Pos.	Bauteil	WL 102	WL 106	WL 110	WL 98-2
<b>1</b>	Mutter	M5	M6	M6	M8
<b>2</b>	Unterlegscheibe	für M5	für M6	für M6	für M8
<b>3</b>	Winkel	240 mm	320 mm	500 mm	500 mm
<b>4</b>	Unterlegscheibe	für M5	für M6	für M6	für M8
<b>5</b>	Schraube	M5 x 16	M6 x 16	M6 x 16	M8 x 16
<b>6</b>	Scheinwerfer (2)	SW X 10 W	SW X 30 W	SW X 50 W	SW 98
<b>7</b>	Gewindeeinsatz*	M8 auf M5	M8 auf M6	---	---
<b>8</b>	Unterlegscheibe	für M5	für M6	für M8	für M8
<b>9</b>	Schraube	M5	M6	M8	M8
<b>10</b>	Abzweigdose	1	1	1	1
<b>11</b>	Wandarm	600 mm	800 mm	1200 mm	1200 mm



\* Der Gewindeeinsatz ist optional vorhanden.

## 5. Reinigung

Vor jeder Reinigung die Stromzufuhr unterbrechen. Reinigen Sie die metallische Oberfläche der Leuchte mit einem leicht feuchten Tuch. Verwenden Sie keine Laugen oder Säuren. Achten Sie darauf, dass keine Feuchtigkeit in das Leuchteninnere eindringt. Die Kunststoffscheibe mit Wasser und mildem Spülmittel reinigen.

## 6. Entsorgung

Verpackungsmaterial gemäß den örtlichen Vorschriften entsorgen. Leuchtmittel als Sondermüll entsorgen.



## 7. Kundendienst

Zur Ersatzteilbestellung und für den Kundendienst wenden Sie sich an den Hersteller:



Alte Sülldorfer Landstraße 400j  
22559 Hamburg  
Tel.: 040 / 392 409  
Fax.: 040 / 392 410  
Info@lichtloesung.de  
www.lichtloesung.de



Technische Änderungen vorbehalten.  
Stand der Informationen: 22.4.24