



1. Sicherheitshinweise

Lesen und beachten Sie vor der Installation die folgenden Sicherheitshinweise:

- Die Installation darf nur durch eine Elektro-Fachkraft erfolgen.
- Vor dem Anschließen den Stromkreis spannungsfrei schalten.
- Keine technischen Änderungen am der Leuchte durchführen.
- Defekte Teile umgehend ersetzen.
- Nur vom Hersteller freigegebene Leuchtmittel sowie Ersatz- und Anbauteile verwenden.
- Diese Anleitung für spätere Nachfragen aufbewahren.

Bestimmungsgemäße und bestimmungswidrige Verwendung:

Die Leuchtenserie „Perfect LED“ ist ausschließlich für die Beleuchtung von Wandflächen vorgesehen. Sie kann nach unten oder nach oben strahlend montiert werden. Ein Betrieb ohne sachgerechte Montage und mit Leuchtmitteln, die nicht vom Hersteller freigegeben sind, ist bestimmungswidrig.

2. Lieferumfang

Prüfen Sie vor der Installation die Lieferung auf Vollständigkeit und Unversehrtheit.

- Leuchte „Perfect LED“, inkl. Leuchtmittel, Endkappen und Anschlusskabel (3 m)
- Wandhalter (2)
- Leuchtenhalter (2)
- Netzteil (extern)
- Befestigungsschrauben und Unterlegscheiben
- Verbinder (optional)

3. Modelle

Die Modelle „Perfect LED“ werden in diversen Ausführungen hergestellt. Alle Modelle unterscheiden sich nur in ihren Leuchtstärken (und damit der Höhe der beleuchteten Werbefläche 1,5/2,0/ 3,0/10,0 m) - die technischen Daten sind identisch. Übersicht der Wand- und Leuchtenhalter:

Typ	Wandabstand	Bild
Endkappe	4 cm	
Standard	20 cm	
Flex	25-35 cm	
Flex Top	25-35 cm	
Flex lang	49-57 cm	
Flex lang top	53-63 cm	

4. Technische Daten

Länge	300 mm bis 4000 mm
Höhe	56 mm
Tiefe	44 mm
Wandabstand	190 mm bis 290 mm
Leuchtmittel	LEDs 2,5 W, 750 mA
Schutzart	IP 66
Netzspannung	230 V~, 50 Hz
Netzteil	Converter 750 mA

5. Installation

5.1 Wandhalter anbringen

Je nach Bestellung werden Wandhalterungen für die Montage an Senkrechten (Wand) oder für die Montage auf einer Waagerechten (z. B. Dachvorsprung) geliefert.

1. Alle benötigten Wandhalter mit geeigneten Schrauben gemäß Bohrplan (Bild 1) an der Wand/Decke befestigen.



VORSICHT!

Sicherstellen, dass sich keine Kabel oder Rohrleitungen hinter den Bohrlöchern befinden.



HINWEIS

Idealerweise das Profil im Abstand über der Werbefläche montieren, der 15 % der Höhe der Werbefläche entspricht, mindestens jedoch 10 cm.

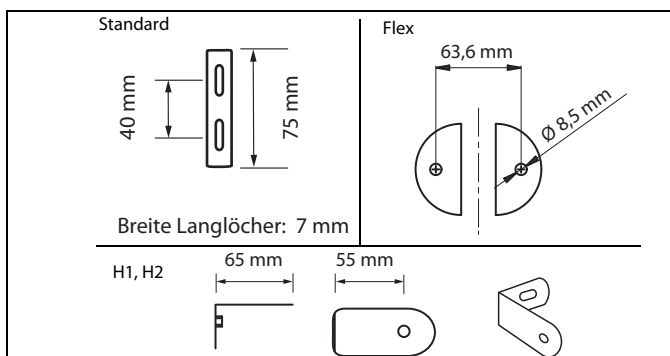


Bild 1: Bohrplan Wandhalter

5.2 Leuchtenhalter montieren

1. Schraube M6 durch das gebogene Langloch am Ende des Leuchtenhalters schieben (Bild 2).
2. Hutmutter mit Unterlegscheibe aufsetzen und einen Gewindegang anziehen.



Bild 2: Leuchtenhalter

3. Beide Endkappen am Profil abschrauben



Bild 3: Endkappe/Profil

4. Schraubenkopf am Leuchtenhalter in das Profil der Leuchtenhalter einschieben.
5. Zweiten Leuchtenhalter einschieben, beide Leuchtenhalter grob positionieren und Hutmutter leicht anziehen.
6. Endkappen wieder anschrauben.

5.3 Leuchte befestigen

1. Die Leuchtenhalter mit der Leuchte in die Wandhalter einhängen.
2. Leuchtenhalter mit Innensechskantschrauben und Scheiben (außen) und selbstsichernder Mutter (innen) befestigen.
3. Leuchte horizontal und in der Neigung ausrichten und Hutmutter anziehen.

5.4 Anschlusskabel anschließen

Bei Montage von mehreren Netzteilen auf hinreichend (mindestens 3 cm) Abstand von Netzteil zu Netzteil achten. Andernfalls kann es zu Überhitzung kommen.

1. Anschlusskabel so verlegen, dass es an einem der Wandhalter austritt.
2. Anschlusskabel mit Kabelbinder am Wandhalter befestigen.
3. Profil mit Gummi-Dichtungsschnur abdichten.
4. Anschluss am Konverter gemäß Anschlussplan herstellen.



VORSICHT!

Zuerst LEDs an den Converter anschließen, dann erst Netzspannung einschalten!

6. Leuchten verbinden



HINWEIS

Für jedes Teilstück verbundener Leuchten ist eine eigene Stromspeisung (Converter) nötig.

1. Je 2 Innensechskantschrauben an einer Seite der Leuchten abschrauben und Endkappen abnehmen.
2. Elektrische Verbindung zwischen den Leuchten herstellen. Das Verbindungskabel verläuft im Inneren der Leuchte.
3. Verbinder in die Profilschienen einschieben (Bild 4) und befestigen.



Bild 4: Verbindung

4. Profilschienen der zweiten Leuchte über die Verbinder schieben.
5. Verbinder an der zweiten Leuchte befestigen.

7. Reinigung

Reinigen Sie die metallische Oberfläche der Leuchte mit einem leicht feuchten Tuch. Verwenden Sie keine Laugen oder Säuren. Achten Sie darauf, dass keine Feuchtigkeit in das Leuchteninnere eindringt. Die Kunststoffscheibe herausnehmen und mit Wasser und mildem Spülmittel reinigen.

8. Entsorgung

Verpackungsmaterial und außer Betrieb genommene Geräte gemäß den örtlichen Vorschriften entsorgen.

9. Kundendienst

Zur Ersatzteilbestellung und für den Kundendienst wenden Sie sich an den Hersteller:



Himmelstr. 8
22299 Hamburg
Tel.: 040/392 409
Fax.: 040/392 410
Info@lichtloesung.de
www.lichtloesung.de

Technische Änderungen vorbehalten.
Stand der Informationen: 22.7.17

